

**...die ganze  
Welt des  
Pelletierens**

**SALMATEC**

# SALM

Granulate, granulierten Stoffe, Pellets gewinnen in vielen Bereichen der Wirtschaft immer mehr an Bedeutung. Die Vorzüge hochverdichtet gepresster Pellets sind bekannt:

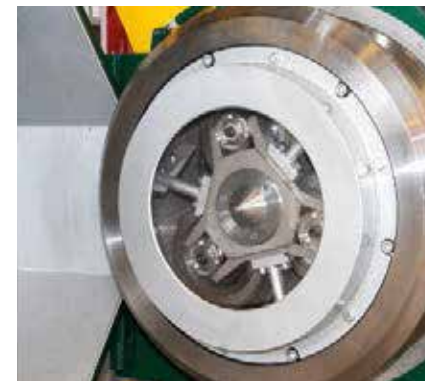
Platzersparnis und lange Lagerfähigkeit, sowie Transport großer Mengen auf kleinem Raum sind heute wichtige kalkulatorische Faktoren in jedem Unternehmen.

SALMATEC liefert die Maschinen und Linien zur Herstellung solcher Pellets und Granulate. 1972 gegründet, fertigt die **Salzhausener Maschinenbautechnik SALMATEC GmbH** seither Pelletierpressen und dazugehörige Ersatz- und Verschleißteile für nahezu alle Bereiche der Pelletiertechnik.

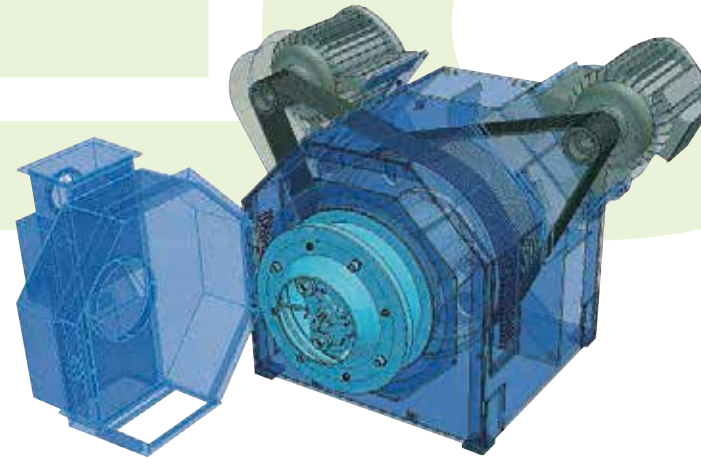
## **Wir haben die Lösungen...**

Weit über 1.000 Maschinen sind seither weltweit erfolgreich im Dauereinsatz. Marktorientierte Konstruktionen, die komplette Herstellung eigener Linien, der kundenorientierte Vertrieb und ein exzellent organisierter Service sind die Basis unseres erfolgreichen Handelns.

SALMATEC hat sich zum qualifizierten Partner sämtlicher pelletproduzierenden Industrien und zu einem der führenden Pelletiermaschinenhersteller entwickelt – 94% unserer Kunden würden uns weiterempfehlen...



# SALMATEC



SALMATEC ist perfektes Knowhow, Technik und Service des Pelletierens, Granulierens, Konditionierens und Mischens. SALMATEC ist ein mittelständisches Unternehmen mit 100 hochmotivierten Mitarbeitern. Die Produktionsstandorte befinden sich in der Lüneburger Heide, südlich von Hamburg, mit Verkehrsanbindungen in die ganze Welt. Weltweite Vertretungen repräsentieren SALMATEC auf allen Kontinenten. SALMATEC ist ein erfolgreiches, innovatives Unternehmen mit der Kompetenz für **die ganze Welt des Pelletierens – wir liefern die Lösung!**



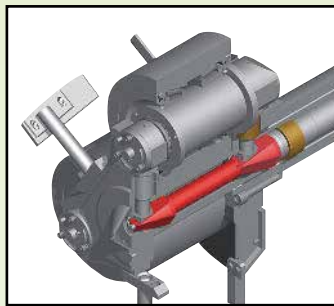
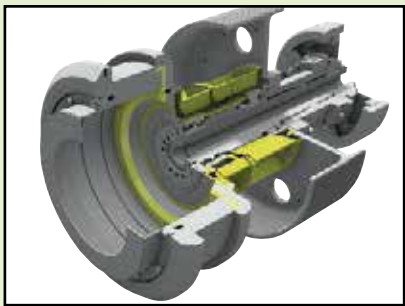
Volumenreduktion, Erhöhung von Schüttgewicht oder Rieselfähigkeit, Vereinfachung der Lagerhaltung und Dosiermöglichkeiten haben Pellets in vielen Bereichen der Wirtschaft zu einem unverzichtbaren Produkt werden lassen.

## **Qualität und Erfahrung**

Je nach Aufgabenstellung liefert SALMATEC in diesem Bereich alles was gewünscht wird: Vom einfachen Ersatz- oder Verschleißteil, über die Pelletierpresse, bis hin zur kompletten Pelletierlinie. Basis aller SALMATEC-Konstruktionen sind die seit mehr als 40 Jahren bewährten Pelletierpressen der MAXIMA-Serie und die damit weltweit gesammelten Erfahrungen. Modernste Produktionsanlagen, computergestützte 3-D-Konstruktion, CNC-gesteuerte Bearbeitungseinrichtungen, die eigene Fertigung ("made in Germany"), hochmotivierte und hochqualifizierte Mitarbeiter sowie der anerkannte "After-Sale-Service" begründen den Erfolg von SALMATEC. Für unterschiedlichste Einsatzbereiche hat SALMATEC immer wieder die erforderlichen Lösungen entwickelt – oft auch individuell – und für jeden Anspruch. Immer in höchster Qualität...



# SALMATEC



### **Pelletierpressen**

der MAXIMA-Reihe. Alle produktberührenden Teile sind aus Edelstahl und verschleißfesten Materialien hergestellt. Der wirtschaftliche Direkt-Antrieb der Pressen erfolgt über geräuscharme Keilriemen. Alle Pelletiermaschinen sind mit einem mehrfach ausgelegten Sicherheitssystem versehen.

**...weil  
Vielseitigkeit  
gefragt ist**

Alle Pressen sind wahlweise mit Zwei- oder Dreikollersystem lieferbar.

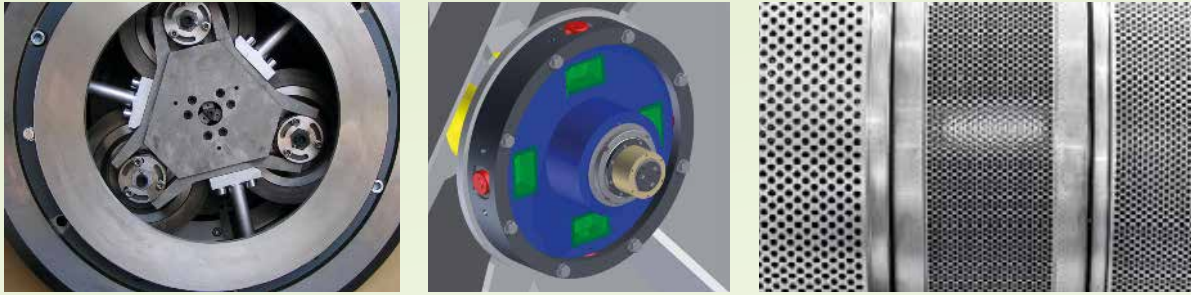
### **Konditioneure /Thermoschnecken**

von SALMATEC umfassen ein umfangreiches Programm. Von den Einwellenkonditioneuren bis hin zu Doppelwellenmaschinen der Serie SALMACON für höchste Beimischungen von Flüssigkeiten und anderen Zusatzstoffen. Neben der standardmäßigen Konditionierung des Pressgutes wird auch die thermisch-hygienisierende Konditionierung mit Aggregaten der SALMATHERM-Serie eingesetzt.

### **Melassiermaschinen**

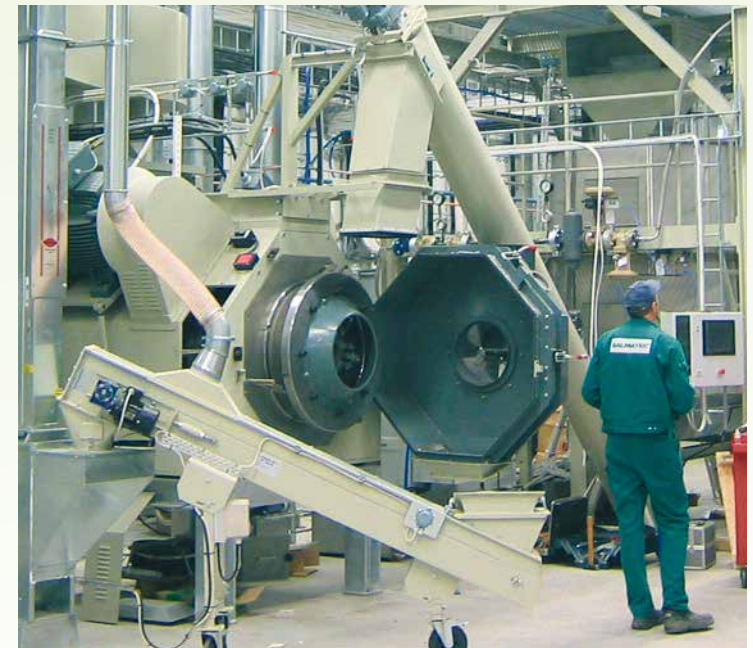
Die SALMACON-Durchlaufmischer werden zur homogenen Vermischung von pulverigem Material mit Flüssigkeiten und Dampf eingesetzt. Sie erzielen durch die überragende Mischtechnik zweier gegenläufiger, im Arbeitsbereich sich überschneidender Mischpaddel höchste Mischeffekte bei gleichzeitiger Selbstreinigung.





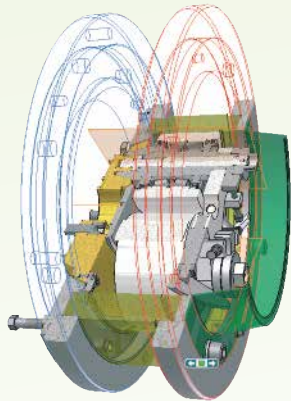
### Anlagenbau und Schaltanlagen

SALMATEC hat sich als Planer, Konstrukteur und Erbauer ganzer Produktionslinien weltweit einen Namen gemacht. In allen Bereichen der Pelletproduktion werden Förder- und Dosierelemente (Elevatoren, Bänder, Schnecken...), Behälter, Stahlgestelle- und Ebenen, Kühl- und Siebgeräte sowie Aspirationseinrichtungen, immer entsprechend der Problemanforderung, individuell eingesetzt. Auch die hierfür benötigte modernsten Steuer- und Regeltechnik liefert SALMATEC.



### Koller und Matrizen

Für die gleichbleibende Qualität der Pellets ist neben der Konsistenz des Preßgutes die richtige Wahl von Matrizen und Kollern von großer Bedeutung. Genau auf das zu fertigende Produkt abgestimmte Matrizen, die den Pellets ihre gewünschte Form und Größe geben, und Koller für entsprechende Druckleistungen sind bei SALMATEC die Garanten für Qualitäts-Pellets. Während der gesamten Fertigung werden die Matrizen und Koller kontinuierlich und mehrfach genauesten Prüfungen unterzogen und sind nach der Auslieferung sofort einsatzbereit.



# SALMATEC



### Verschleiß- und Ersatzteile

Überall, wo Maschinen rund um die Uhr im Einsatz sind, muß mit Verschleiß gerechnet werden. Der rechtzeitige Ersatz muss daher besonders beachtet und sichergestellt werden.

SALMATEC bietet das breite Programm aller Ersatz- und Verschleißteile. Teile, die bei SALMATEC nicht am Lager vorhanden sind, werden kurzfristig bereitgestellt – oft auch in individueller Anfertigung.

Kurz: alles, was in einem Pelletierbetrieb an Verschleißteilen anfällt, liefert SALMATEC.

### **...damit die Produktion nicht still steht**

### Service

Bei SALMATEC werden alle Produkte, die das Haus verlassen, vor ihrer Auslieferung sorgfältigen Prüfungen unterzogen. Fachgerechte Inbetriebnahme und genaue Einweisung des Bedienungspersonals vor Ort wird durch die SALMATEC-Ingenieure und -Techniker garantiert.


Auch nach der Auslieferung der Anlagen und Maschinen steht das SALMATEC-Team jederzeit für alle anfallenden Service- und Reparaturarbeiten kurzfristig zur Verfügung.





**SALMATEC**

Salzhausener Maschinenbautechnik GmbH  
Bahnhofstrasse 15a  
D - 21376 Salzhausen (Germany)  
Fon: +49 4172 9897 0  
Fax: +49 4172 1394  
info@salmatec.de · www.salmatec.de

 zertifiziert nach DIN EN ISO 9001

*...die ganze  
Welt des  
Pelletierens*



**SALMATEC**