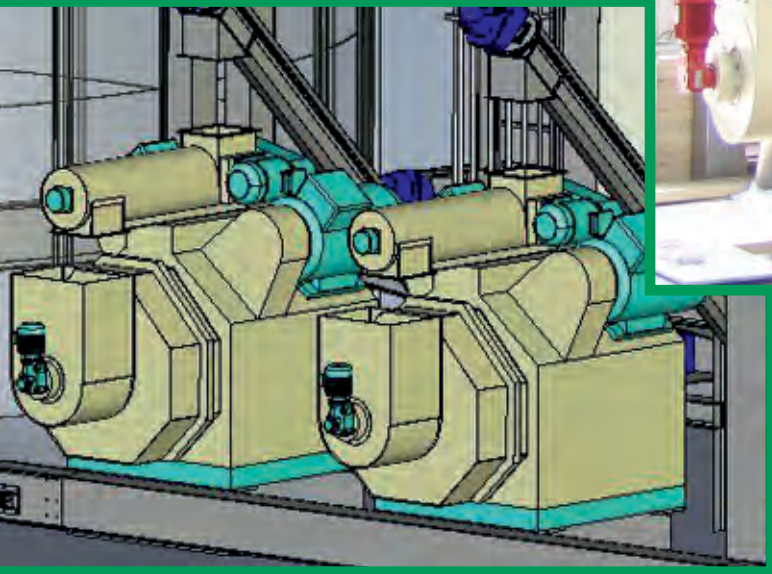
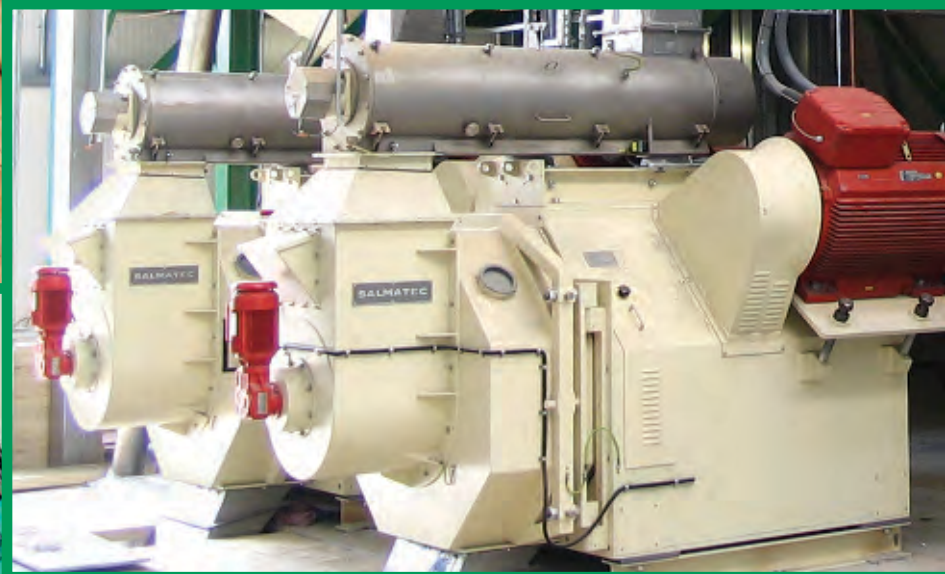




# Pelletieranlagen für Holz und nachwachsende Rohstoffe

Planung, Fertigung  
und Service aus  
einer Hand, z.B....



**Pelletier-Maschinen**  
von 500 bis 5.000 kg/h  
**Pelletier-Anlagen**  
von 10.000 bis 200.000 t/y

# SALMATEC

...wir liefern die Lösungen

## SALMATEC- Pelletierpressen für Holz überzeugen...

### ...durch hohen Sicherheitsstandard

- Temperaturüberwachung in der Presskammer: Kontinuierliche Überwachung der Presskammer während des Betriebes mit Vorwarnung und Sicherheitsabschaltung bei erhöhten Temperaturen.
- Schlupfüberwachung des Keilriemenantriebes: Schutz vor Beschädigung der Keilriemen bei möglicher Blockierung oder Überlastung.
- Überlast-Kupplung: Genaue Überlastmomentauslösung durch eingestellte Überlastelemente bei möglicher Fremdkörpereinwirkung, sehr kurze Ausfallzeit durch schnelles Zurückstellen und Wiedereinrasten.
- ATEX 100a: Ausgelegt für Aufstellung und Betrieb in Ex-Schutz Zone 22 II3D.
- Vibrations-Sensor\*: Anzeige mit Störmeldeauslösung bei überhöhten Vibrationen ausgelöst durch z.B. zu nasses/trockenes Produkt, falsch eingestelltem Kollerspalt, Fremdkörper in der Matrice, oder fehlerhafte Koller/Matrizen.

### ...und ihre technische Ausführung:

- 2-Motorenantrieb seitlich direkt am Gehäuse: geringe Trumbelastung für die Hauptlagerung, keine Sonderabstützung/Aufbau für den Antrieb erforderlich, kompakte Bauweise, einstufiger servicefreier Keilriemenantrieb mit großer Schwungmasse zur Kompensierung von Lastspitzen.
- 3 Kollersystem: bessere Lastverteilung für Hauptlagerung und Kollerlager.
- Kollerlagerkühlung\*: für geringere Betriebstemperaturen und erzielbar höheren Lagerstandzeiten, aus Sicherheitsgründen getrennt von der Lagerschmierung mit Sicherheitsüberwachung.
- Materialeinspeiseschnecke: Zwangsführung des Materialflusses für höhere Durchsatzleistung mit besserer Produktverteilung durch eine direkt angetriebene Paddelwelle (Paddeleinstellung variabel), dadurch kein Materialrückstau im Fallschacht zur Presentür.

\* optional erhältlich

**SALMATEC**  
liefert die Lösungen

# SALMATEC

## Pelletierpressen für die Holzpelletierung



**MAXIMA 450 eco**  
Output 500 bis 1.000 kg/h  
Antriebe von 37 bis 75 kW



**MAXIMA 500-100**  
Output 800 bis 1.500 kg/h  
Antriebe von 90 bis 150 kW



**MAXIMA 620...700**  
Output 1.500 bis 3.500 kg/h  
Antriebe von 150 bis 220 kW



**MAXIMA 840-125**  
Output 3.500 bis 5.000 kg/h  
Antriebe von 264 bis 320 kW

## SALMATEC liefert komplette Pelletierlinien

- vom getrockneten Material bis zum fertigen Pellet
- ausgerüstet mit bewährten Komponenten - immer mit den MAXIMA-Pelletierpressen als robustes Herzstück
- individuell Ihren Bedürfnissen und Materialien angepasst.

**SALMATEC - Planung, Fertigung und Service aus einer Hand**



### SALMATEC GMBH

Bahnhofstrasse 15 a · D - 21376 Salzhausen (Germany)  
Fon +49.(0)41 72 - 98 97 - 0 · Fax +49.(0)41 72 - 13 94  
info@salmatec.de · www.salmatec.de